

NAVODILA ZA POLAGANJE

ARBITON WOODRIC DRYBACK

POMEMBNO !

Za preprečitev barvnih neskladij, katera niso del določenega dekorja je priporočljivo da za vgradnjo uporabite vinilne plošče iz iste proizvodne serije (ista šarža). Pred namestitvijo torej preverite številko serije, ki jo najdete na embalaži (paketu) vinila.

POMEMBNO !

Pred in med montažo je potrebno pozorno preverjati kvaliteto in ustreznost posameznih vinilnih plošč. Predvsem je potrebno biti pozoren na poškodbe površine, dekor in sijaj plošč. Barvne raznolikosti, struktura lesa, grče ter napoke, ki so značilnosti posameznega dekorja niso razlog oziroma predmet napake izdelka. Vgrajeni material se tretira kot sprejet in ni več razlog za reklamacijo ali zavrnitev izdelka.

Pred polaganjem svetujemo pregled in razvrstitev vinilnih plošč po odtenkih, nato pa mešanje le teh med polaganjem. Tako se izmenično uporabi plošče in doseže enakomeren učinek vzorca v prostoru. Svetujemo polaganje v smeri izvora svetlobe, ker tako dosežemo najboljši vizualni učinek talne obloge.

Odpрте pakete uporabite takoj (glej – PRIPRAVA, poglavje 10)

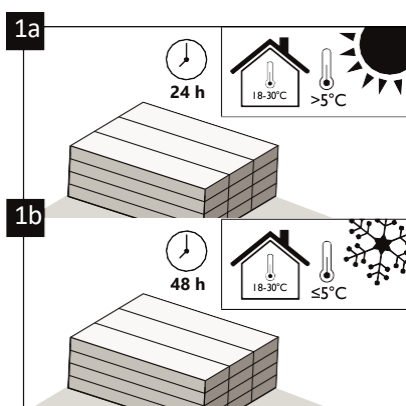


WOODRIC

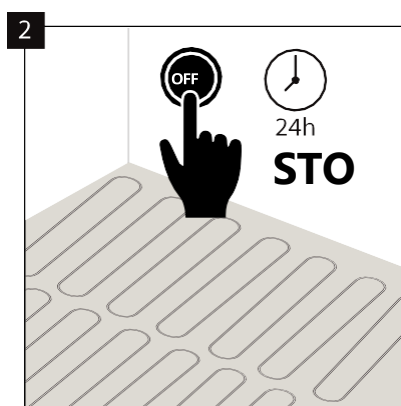
MINERAL DRYBACK

PRIPRAVA TAL:

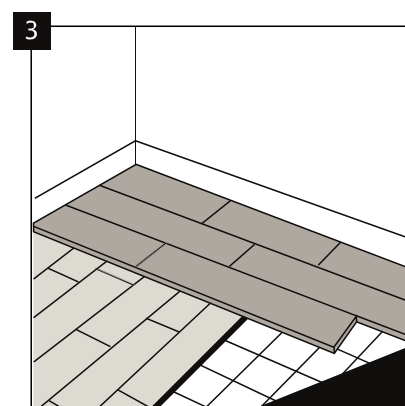
🌡️ 18-30°C 💧 40-65%



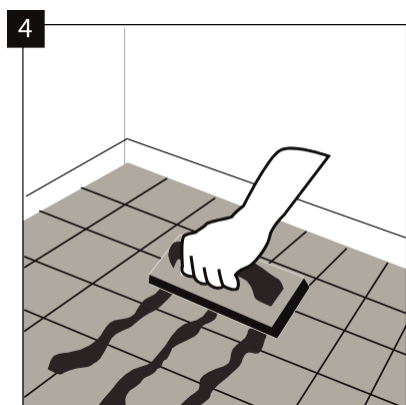
Če je temperatura med transportom >5°C naj bo čas aklimatizacije v prostoru s temperaturo 18-30 stopinj min. 24 h (v prostoru kjer bo položen). V primeru, da je temperatura med transportom ≤5°C naj bo aklimatizacija v prostoru s temperaturo 18-30°C min. 48 ur.



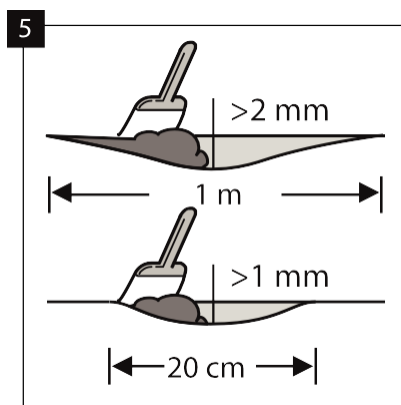
24 ur pred polaganjem talne obloge izključite talno ogrevanje.



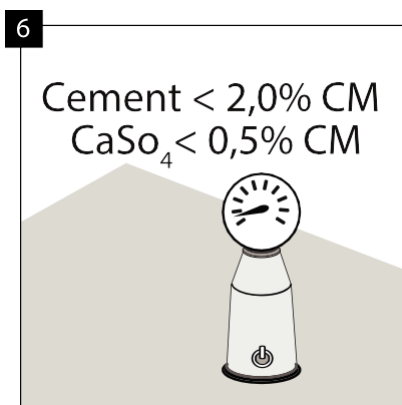
Vrsta podlage, kakovost in priprava, predvsem pa morebitne nepravilnosti odločilno vplivajo na končni izdelek. Plošče so primerne za polaganje na cementne in anhidridne estrihe ter samorazlivne izravnalne mase.



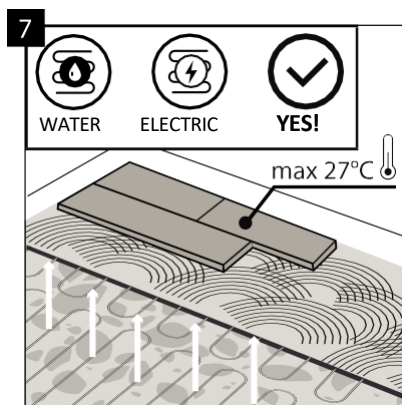
V primeru polaganja na obstoječe keramične ploščice je le te potrebno v celoti premazati z ustreznim predpremazom ter prevleči z fugirno ali izravnalno maso.



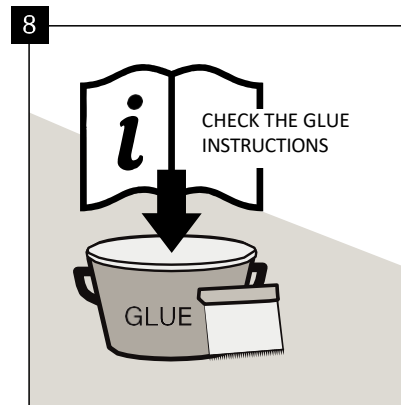
Prepričajte se, da je podlaga popolnoma ravna. Vse nepravilnosti na podlagi, ki presegajo 1mm v dolžini 20 cm ali več kot 2mm v dolžini 1 metra je potrebno izravnati. Pred izravnavo preverite ali je potrebno uporabiti predpremaz ali tesnilno maso. Za popolno izravnavo priporočamo nanos izravnalne ali samorazlivne mase po celotni površini.



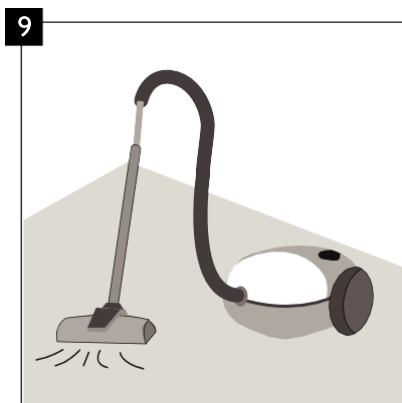
V primeru, da je podlaga cementni estrih, mora biti vlažnost v njem nižja od 2,0 %, v primeru anhidridnega estriha pa nižja od 0,50 %. V primeru talno ogrevanega estriha morajo biti vrednosti pod 1,80 % v primeru cementnega estriha in pa 0,30 % v primeru anhidridnega estriha.



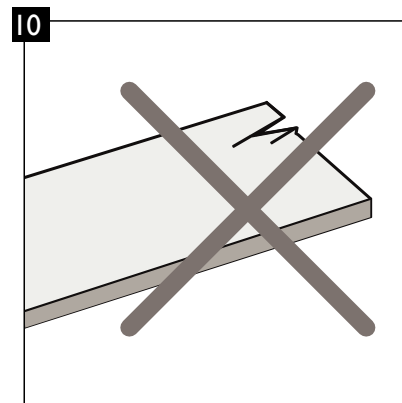
Vinilne plošče se lahko polagajo na talno ogrevane estrihe pod pogojem, da temperatura tal ne preseže 27°C. 24 ur pred polaganjem je potrebno ogrevanje izključiti, po polaganju počakati 24 ur, nato temperaturo dvigujemo po 5°C na dan.



Pred montažo pozorno preberite in striktno upoštevajte tudi navodila proizvajalca lepila.



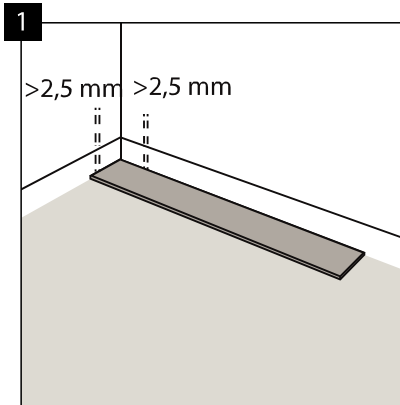
Prepričajte se, da je podlaga suha, ravna, stabilna in brez maščob ali drugih kemikalij. Vse nepravilnosti je potrebno obrusiti in odstraniti. Pred pričetkom montaže tla pometite in posesajte da odstranite vso umazanijo. Večje nepravilnosti in razpoke je potrebno pred polaganjem sanirati.



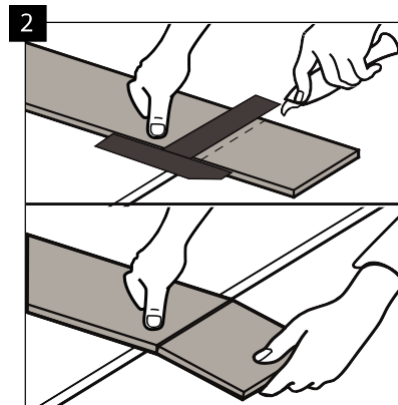
Pred in med vgradnjo na primerni svetlobi kontrolirajte kvaliteto in ustreznost vinilnih plošč. Ne vgrajujte poškodovanih, deformiranih ali kakorkoli neustreznih plošč.

VGRADNJA:

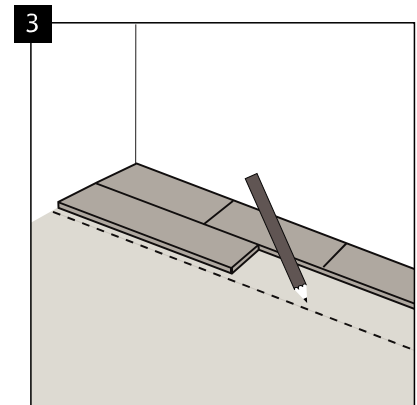
🌡️ 18-30°C 💧 40-65%; podlaga min. 15°C



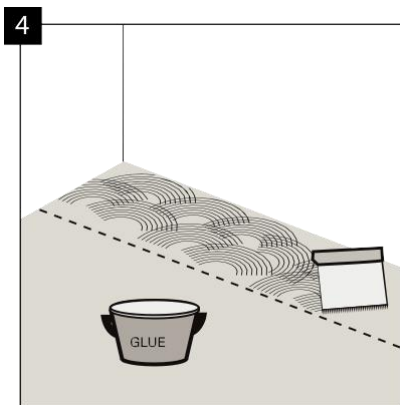
Ob stenah pustite 2,50 mm prostora, da omogočite širjenje talne obloge. Največja površina, ki jo lahko položimo brez diletacij je 200 m². Nad to kvadrato pa dodajte diletacije in vse diletacije povečajte na 5 mm. Maksimalna dolžina talne obloge v eno smer, ki jo lahko položimo brez dodatne diletacije je 20 metrov. Nad to dolžino izvedite dodatne diletacije in vse ostale povečajte na 5 mm.



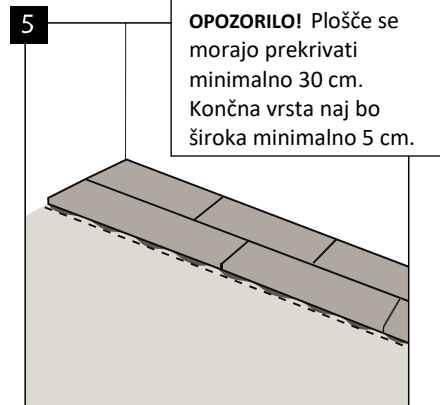
Za rezanje talnih plošč uporabite oster nož. Zarežite v zgornji sloj nato pa ploščo naslonite na rob in odlopite.



Določite linijo do kje želite nanesti lepilo. Najboljše rezultate dosežemo, če začnemo polagati iz sredine prostora v obeh smereh (levo – desno).

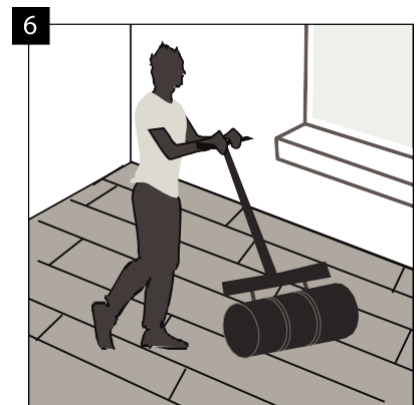


Uporabljajte izključno lepila navedena v seznamu priporočenih lepil za PVC ali vinilne plošče. Vedno striktno upoštevajte navodila proizvajalca lepila. Vsako lepilo ima svoje značilnosti in ima točno naveden odprti čas polaganja. Če lepilo pustimo predolgo odprto ali nanešeno se bo zasušilo in potrebno ga bo odstraniti. Odvisno od vpojnosti podlage lepilo nanašamo z gladilko A1 (tanjša plast lepila) ali A2 gladilko (debelejša plast lepila). Vse po navodilih proizvajalca.

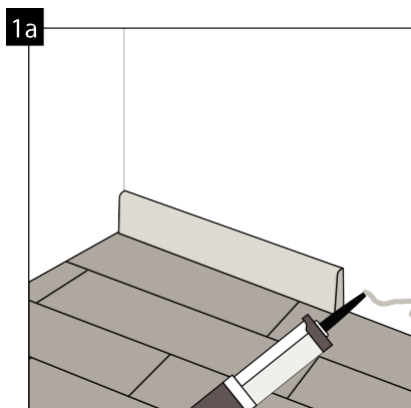


OPOZORILO! Plošče se morajo prekrivati minimalno 30 cm. Končna vrsta naj bo široka minimalno 5 cm.

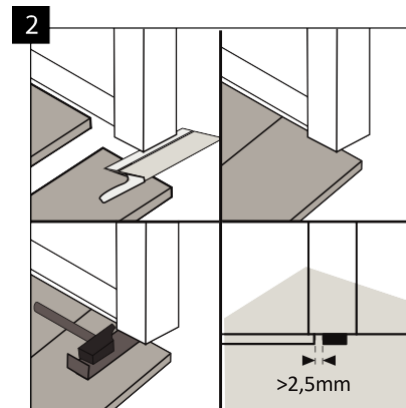
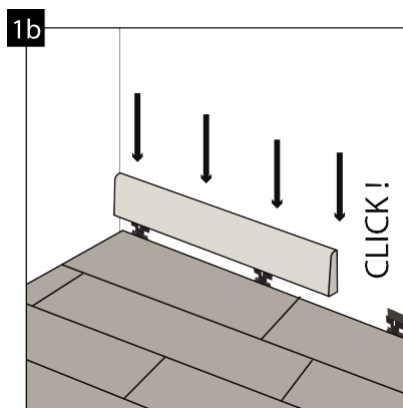
Najkasneje 60 minut po lepljenju plošč je potrebno površino pazljivo in natančno povaljati z 50 kg valjem in lepljene plošče pritisniti in utrditi na podlago.



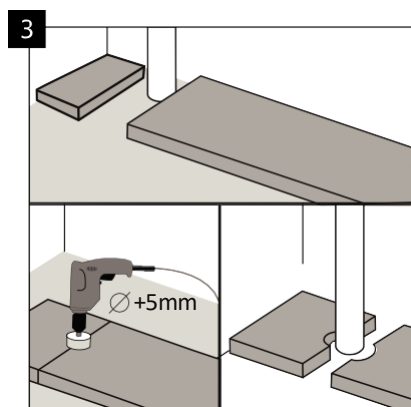
PRAVILNO ZAKLJUČEVANJE:



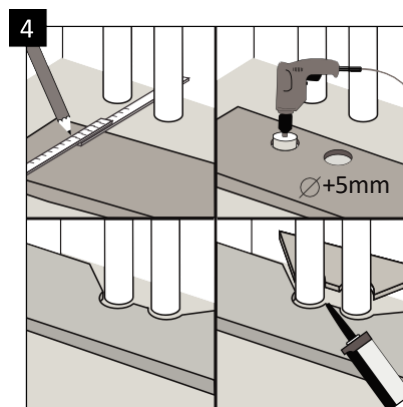
Reže med steno in talno oblogo je potrebno prekriti z zaključnimi letvami, ki jih na steno pritrdite z lepljenjem, vijachenjem ali montažnimi sponkami. Priporočamo uporabo letev Arbiton, ki se barvno ujemajo z položenim podom.



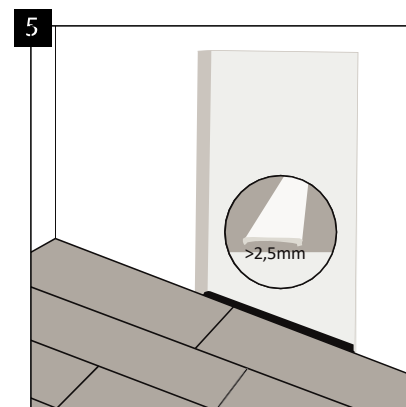
Vratne okvirje je potrebno spodrezati in zagotoviti prosti prostor nad talno oblogo. Omogočeno mora biti morebitno gibanje talne obloge.



V primeru, da so iz estriha navpično potegnjene cevi, okoli njih vedno pustite prostor. Luknje za cevi izvrtajte z svedrom, ki je od premera cevi večji za 5 mm.



Enak postopek uporabite v primeru večjega števila cevi ogrevalnega sistema. Izrezane elemente med seboj spojite z ustreznim lepilom za plastične mase.

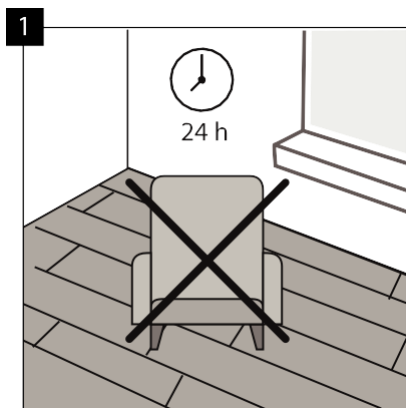


Diletacijsko režo širine 2,5 mm med vratno odprtino uporabite v naslednjih primerih:

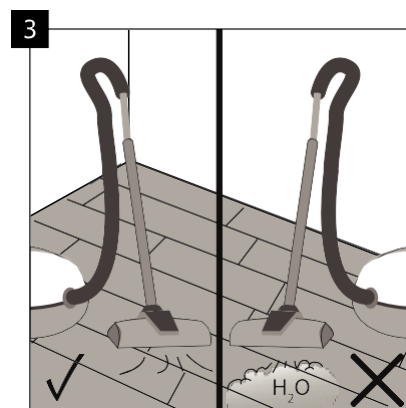
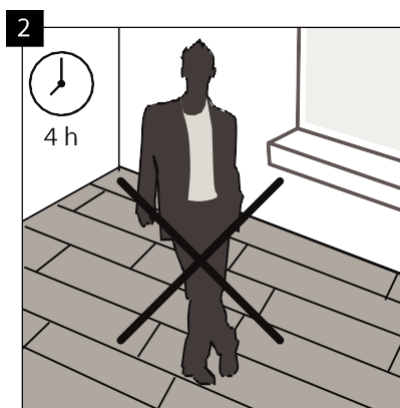
- Sosednji prostor v katerega prehajamo je izrazito nepravilne oblike
- Sosednji prostor v katerega prehajamo ima talno ogrevanje
- Oba prostora imata talno ogrevanje, vendar imata ločeno regulacijo
- V primeru prostora večjega od 200 m² ter dolgega več kot 20 m, mora biti diletacijska reža povečana na 5 mm.

UPORABA IN VZDRŽEVANJE:

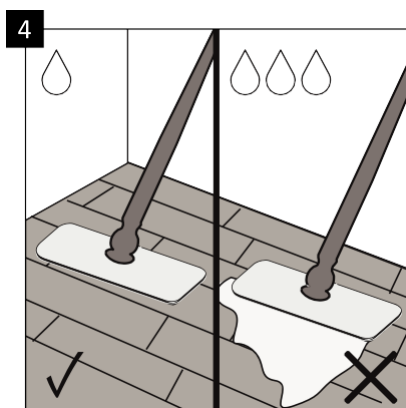
🌡️ 18-30°C 💧 40-65%



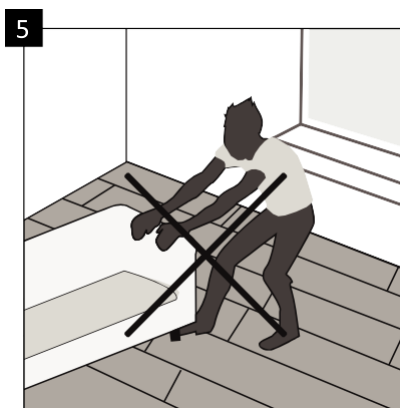
Na lepljene vinilne plošče lahko težje kose pohištva postavimo po pretečenih 24 urah. Hoja po talni oblogi pa je mogoča že po 4 urah od vgradnje.



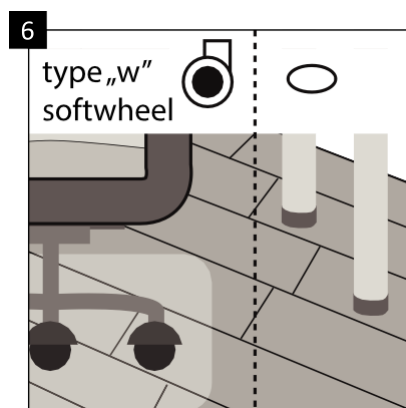
Arbiton talne obloge lahko čistite z vakuumskim sesalnikom, prepovedana pa je uporaba parnih čistilnikov.



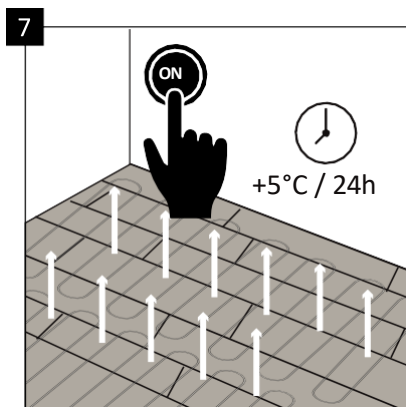
Arbiton talne obloge lahko čistite z vlažno ali moko krpo. Na tleh ne puščajte stoječe vode.



Potiskanje težjega pohištva po tleh ni dovoljeno. Premikate ga lahko le takrat ko ga predhodno dvignete od tal.



Pisarniški stoli naj imajo nameščena mehka kolesa tipa W, ki ščitijo površino poda in ne puščajo poškodb in sledi. Na vseh nogah pohištva mora biti nameščena zaščita proti poškodbam (npr. filc ali klobučevina).



Po pretečenih 24 urah od položitve lahko zaženete talno ogrevanje. Temperaturo v sistemu nato dvigujte postopoma (5°C na dan). **POZOR!** Ne pozabimo, da je najvišja dovoljena temperatura tal 27°C.